

**MINISTÉRIO DO TRABALHO  
GABINETE DO MINISTRO**

**PORTARIA N.º 99, DE 08 DE FEVEREIRO DE 2018**  
*(DOU de 09/01/2018 - Seção 1)*

*Altera o Anexo II - Requisitos de segurança específicos para máquinas utilizadas nas indústrias de abate e processamento de carnes e derivados destinados ao consumo humano - da Norma Regulamentadora n.º 36 - Segurança e Saúde no Trabalho em Empresas de Abate e Processamento de Carnes e Derivados e dá outras providências.*

**O MINISTRO DE ESTADO DO TRABALHO**, no uso das atribuições que lhe conferem o inciso II do parágrafo único do art. 87 da Constituição Federal e os arts. 155 e 200 da Consolidação das Leis do Trabalho - CLT, aprovada pelo Decreto-Lei n.º 5.452, de 1º de maio de 1943, **resolve**:

**Art. 1º** Alterar o item 1 do Anexo II - Requisitos de segurança específicos para máquinas utilizadas nas indústrias de abate e processamento de carnes e derivados destinados ao consumo humano - da Norma Regulamentadora n.º 36 - Segurança e Saúde no Trabalho em Empresas de Abate e Processamento de Carnes e Derivados, aprovada pela Portaria MTE n.º 555, de 18 de abril de 2013, que passa a vigorar com a seguinte redação:

“1. Para fins do atendimento do item 36.7.1 desta Norma, estão abrangidos no presente anexo as seguintes máquinas de uso exclusivo na indústria de abate e processamento de carnes e derivados destinados ao consumo humano:

- I. Máquina automática para descourear e retirar pele e película;
- II. Máquina aberta para descourear e retirar pele;
- III. Máquina de repasse de moela;
- IV. Máquina Serra de Fita.”

**Art. 2º** Incluir o item 1.4 no Anexo II, da Norma Regulamentadora n.º 36, com a redação constante no Anexo desta Portaria.

**Art. 3º** Altera os itens 1.1.6, 1.2.5, 1.3.3 e 1.3.8.6 do Anexo II da Norma Regulamentadora n.º 36, que passam a vigorar com as seguintes redações:

“.....  
1.1.6. O sistema de segurança e suas interligações devem atingir no mínimo categoria de segurança 3.  
.....  
1.2.5. O sistema de segurança e suas interligações devem atingir no mínimo categoria de segurança 3.  
.....  
1.3.3 O sistema de segurança e suas interligações devem atingir no mínimo categoria de segurança 3.  
.....  
1.3.8.6 O sistema de segurança e suas interligações devem atingir no mínimo categoria de segurança 3.  
.....”

**Art. 4º** Esta portaria entra em vigor na data de sua publicação, exceto quanto aos itens abaixo discriminados, exclusivamente para adequação das máquinas já em uso, que entrarão em vigor nos prazos consignados, contados da publicação:

Item	Prazo para empresas em geral	Prazo para micro e pequenas empresas
1.4.6, alínea “a”	6 meses	12 meses
1.4.6, alínea “d”	12 meses	18 meses

**HELTON YOMURA**

## ANEXO

### IV. Máquina Serra de Fita.

1.4. A máquina serra de fita é definida para fins deste anexo como sendo aquela formada por uma mesa de alimentação fixa ou uma mesa de alimentação parcialmente deslizante ou um transportador com cilindros ou uma correia transportadora, com uma canaleta regulável deslizante, uma polia superior e uma polia inferior, uma fita de corte, uma guia superior e uma guia inferior para a fita de corte, um dispositivo para ajustar a tensão da fita de corte, um sistema motriz e componentes elétricos, dependendo da especificidade da máquina, com uma altura de corte de até 550 mm.

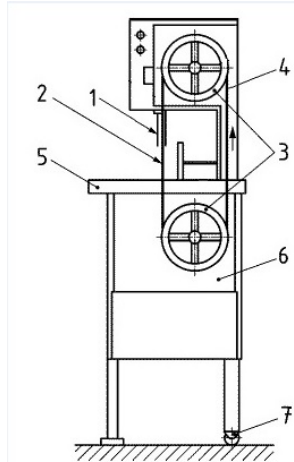
1.4.1 As máquinas às quais se aplicam esta norma são utilizadas para cortar:

- a) ossos;
- b) carnes com ou sem ossos;
- c) peixes;
- d) blocos de produtos alimentícios;
- e) outros produtos cárneos.

1.4.2 Esta norma não se aplica à serra de fita de uso restrito a açougues, mercearias, bares e restaurantes, prevista no Anexo VII da NR-12.

1.4.3 Os perigos mecânicos e requisitos de segurança abrangidos neste anexo se referem ao tipo de máquina descrita no item 1.4, devendo ser realizada uma prévia avaliação de risco da máquina, após a sua instalação, longo período de inatividade ou quando ocorrer mudança do processo operacional, em relação ao trabalhador, para evitar riscos adicionais oriundos do processo e das condições do ambiente de trabalho.

1.4.4 São consideradas zonas de perigo, conforme a figura 1:



Legenda:

- 1 - Zona 1 - Parte da fita de corte coberta por canaleta regulável deslizante
  - 2 - Zona 2 - Área de corte
  - 3 - Zona 3 - Polias inferior e superior
  - 4 - Zona 4 - Fita de corte fora da área de corte
  - 5 - Zona 5 - Mesa de alimentação (fixa e/ou parcialmente deslizante)
  - 6 - Zona 6 - Unidade motriz
  - 7 - Zona 7 - Sistema de rodízio para facilitar o transporte.
- H - Altura da mesa de trabalho em relação ao solo

Figura 1 - Zonas de perigo da máquina serra de fita

Fonte: Norma Técnica EN 12268:2014

1.4.5 O acesso a zona de perigo 1 deve possuir uma canaleta regulável deslizante, para enclausurar o perímetro da fita serrilhada na região de corte, liberando apenas a área mínima de fita serrilhada para operação.

1.4.6 O acesso à zona de perigo 2, área de corte da lâmina, deve ser impedido pela aplicação conjunta das

seguintes medidas:

- a) limitar a distância das mãos do(s) operador(es) a no mínimo 20 cm da fita, por todos os lados;
- b) não utilizar luvas de malha de aço, anticorte ou de material que possibilite agarramento;
- c) quando utilizar vestimentas de manga longa na realização da atividade, esta deve ter fechamento no punho;
- d) adotar medidas para evitar o acesso de terceiros à zona de perigo 2, limitando-se o acesso apenas ao posto de trabalho do(s) operador(es) da máquina.

1.4.6.1 Os cortes que exijam distância inferior ao previsto na letra “a” do item 1.4.6, somente podem ser realizados com a utilização de dispositivo que proteja completamente as mãos do(s) operador(es).

1.4.6.1.1 O dispositivo para proteção, constituído por material resistente ao corte da serra, pode ser do tipo empurrador, anteparo físico ou outras alternativas, conforme exemplos das figuras 2, 3 e 4, que impeçam o contato das mãos com a fita de corte;

1.4.6.1.2 As soluções alternativas para proteção devem ser projetadas de modo a atingir o nível necessário de segurança previsto neste anexo.

1.4.6.2 Quando não for possível limitar o acesso por meio do posicionamento da máquina no ambiente ou da organização dos postos de trabalho, o acesso de terceiros (outras pessoas) à área de corte da lâmina deve estar protegido por meio de proteção fixa ou móvel intertravada, conforme os itens de 12.38 a 12.55 da NR-12.

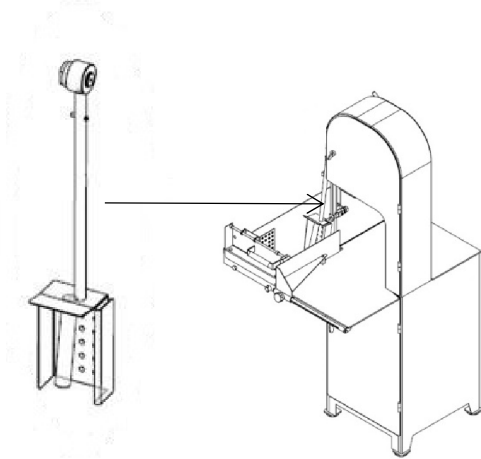


Figura 2 - Exemplo de dispositivo para proteção da mão do trabalhador

Fonte: Arquivo da subcomissão de máquinas da CNTT da NR-36

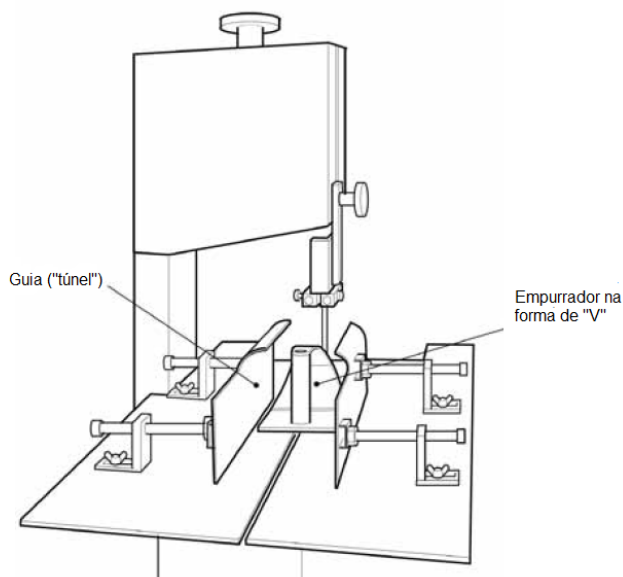
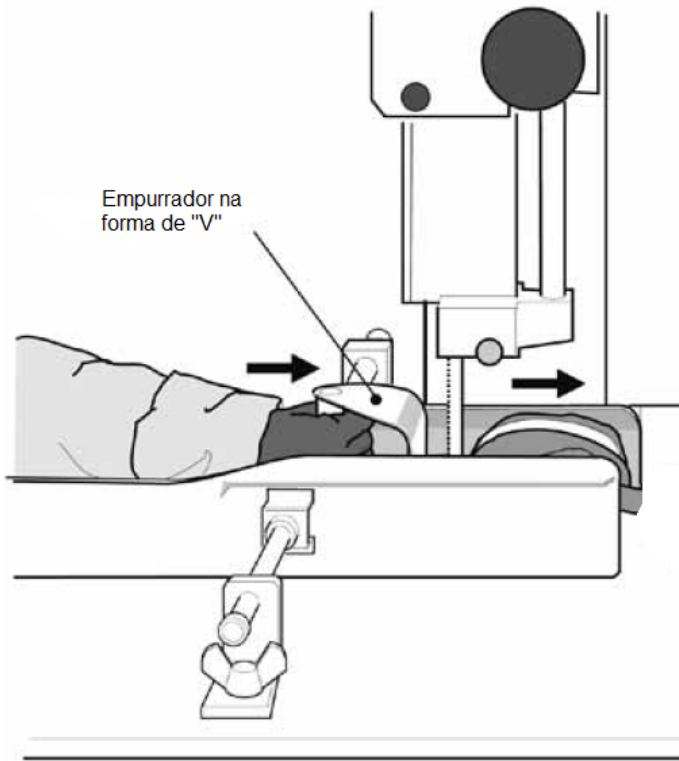


Figura 3 - Exemplo de dispositivo para proteção da mão do trabalhador

Fonte: Reducing bandsaw accidents in the food industry. Guidance Note PM33 do HSE (Health and Safety Executive), 2000.



1.4.14 Os componentes elétricos devem atender ao grau de proteção (IP), de acordo com as normas técnicas oficiais vigentes à época de publicação deste anexo.

1.4.14.1 Quando utilizado jato de pressão de água para higienização da máquina devem ser adotadas medidas adicionais para proteger componentes elétricos externos.

1.4.15 A máquina deve ser equipada com um dispositivo de parada de emergência, de forma que sua disposição permita o acionamento da parada de emergência dentro da área de alcance do operador.

1.4.15.1 O dispositivo de parada de emergência deve atender ao disposto na NR-12.

1.4.16 O sistema de segurança e suas interligações devem atingir no mínimo categoria de segurança 3.

1.4.17 Os operadores da máquina serra de fita devem estar identificados durante seu turno de trabalho.